

# AO

## RUBINETTI PER ACQUA

## WATER TAPS

## ROBINETS POUR EAU

## GRIFOS PARA AGUA

Distribuito da :



DAL 1945 PARTNER PER IL  
LABORATORIO CHIMICO

[www.labotech2000.it](http://www.labotech2000.it) e-mail: [info@labotech2000.it](mailto:info@labotech2000.it)  
PEC: [infolabotech2000@pec.it](mailto:infolabotech2000@pec.it)

**LABOTECH2000 SRL**

Uff. comm. 20090 Cusago (MI)

V.le Europa 72 D/11

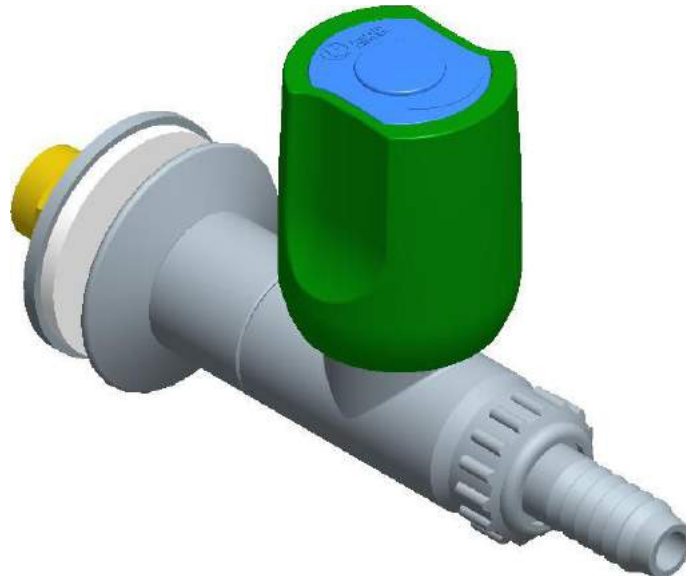
Tel.0290394213 Fax.0290393715

Seda Legale: 20100 Milano

C.so P.ta Vittoria 14

Part. IVA 13308530156

R.E.A. n. 1636581



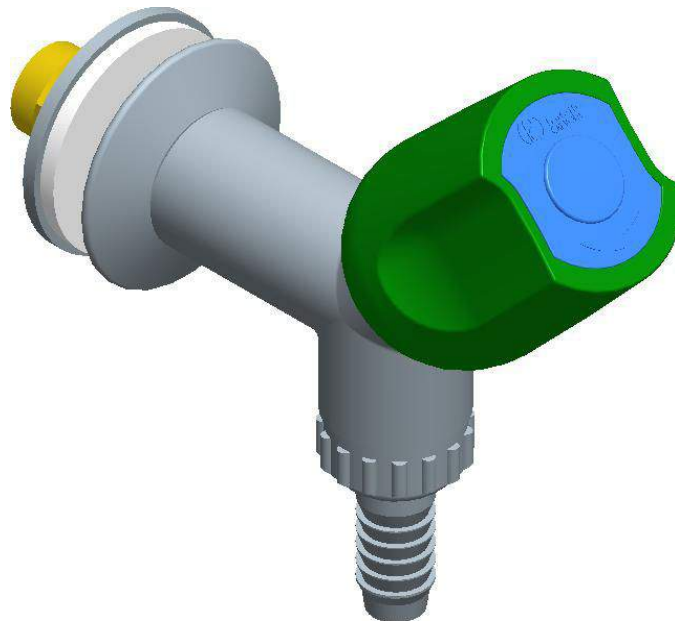
## **AO1000**

Rubinetto diritto con portagomma svitabile  
Straight tap with removable nozzle



## **AO1001**

Rubinetto a 90° con portagomma svitabile  
90° tap with removable nozzle



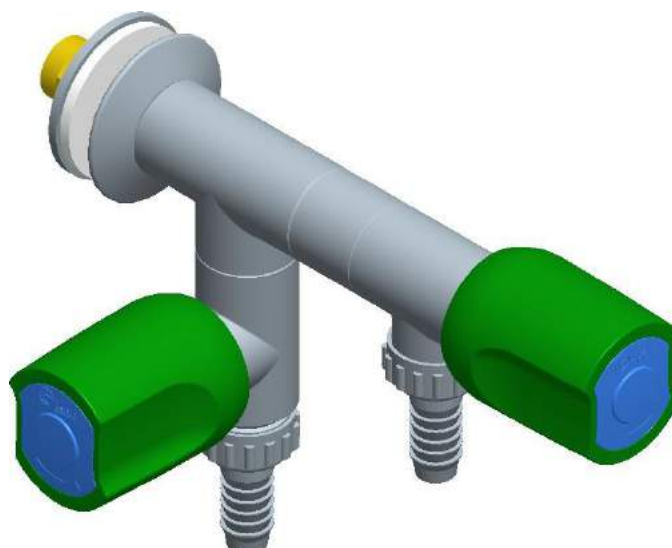
## **AO1002**

Rubinetto 90° con maniglia inclinata e portagomma svitabile  
90° tap with inclined handle and removable nozzle



## **AO1003**

Rubinetto a 45° con portagomma svitabile  
45° tap with removable nozzle



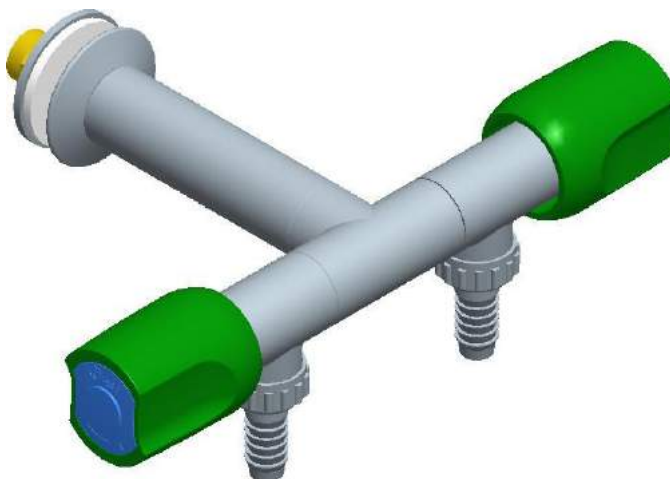
## **A01010**

Rubinetto pompa vuoto destro e sinistro  
Left and right taps for vacuum pump



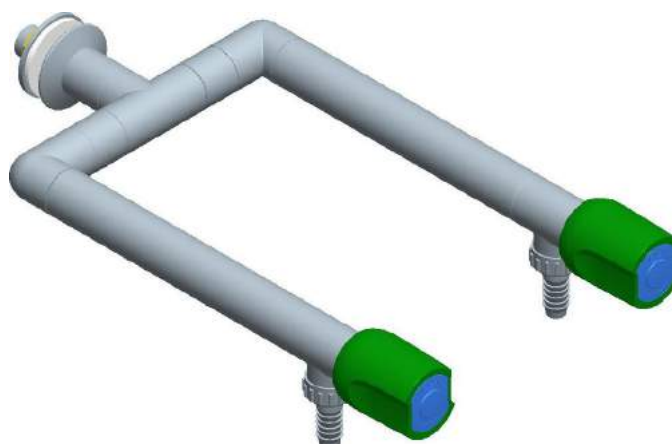
## **A01020**

Rubinetto 90° a parete  
90° wall-mounted tap



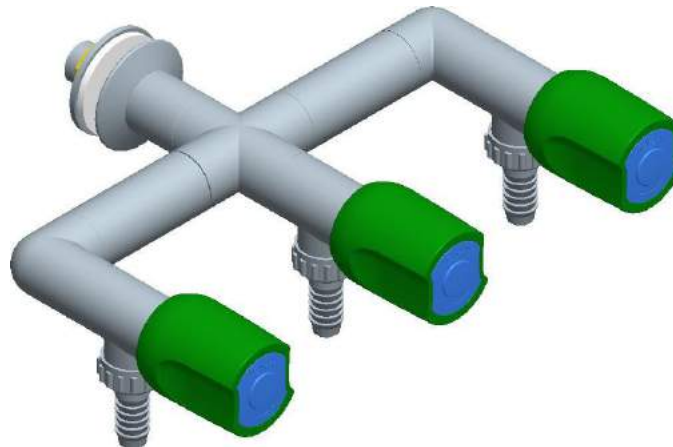
## **AO1021**

Rubinetto 90° a parete a T  
90° wall-mounted T tap



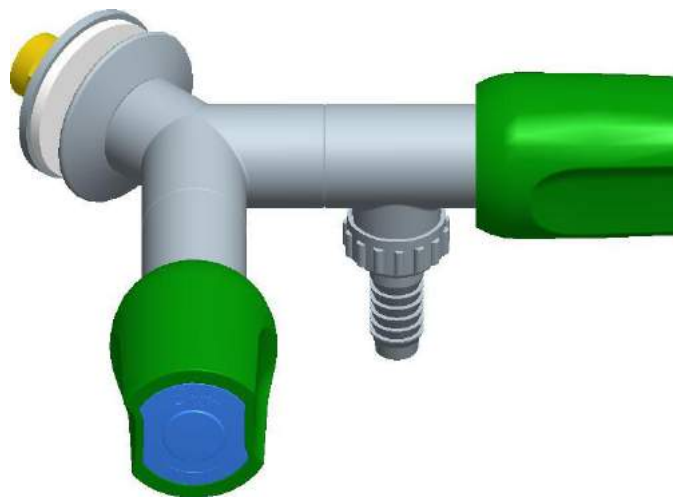
## **AO1023**

Rubinetto 90° a parete a U  
90° wall-mounted U tap



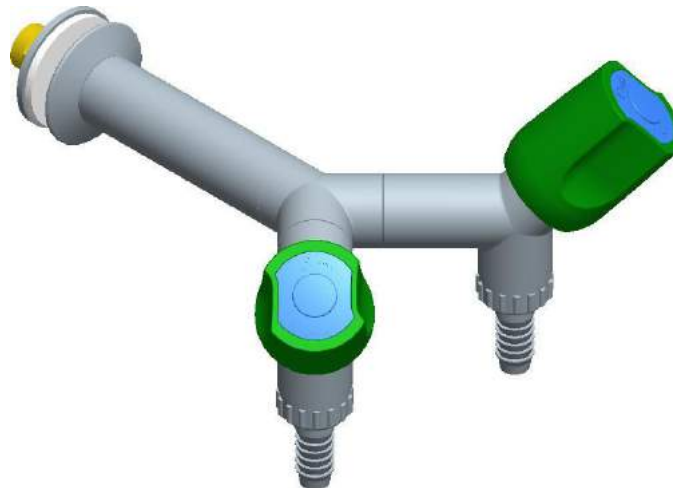
## **AO1024**

Rubinetto 90° a parete a tre vie  
90° 3-way wall-mounted tap



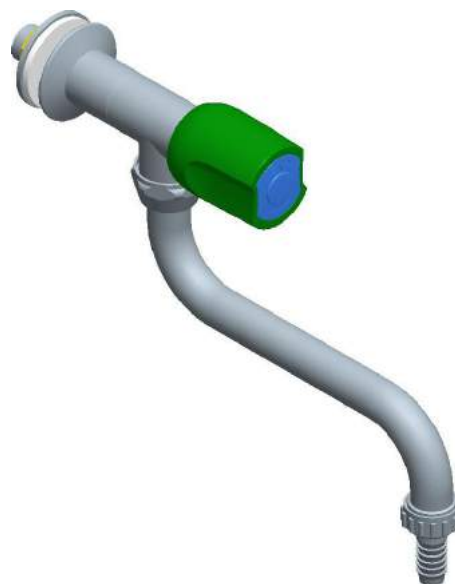
## **AO1025**

Rubinetto 90° a parete a V  
90° wall-mounted V tap



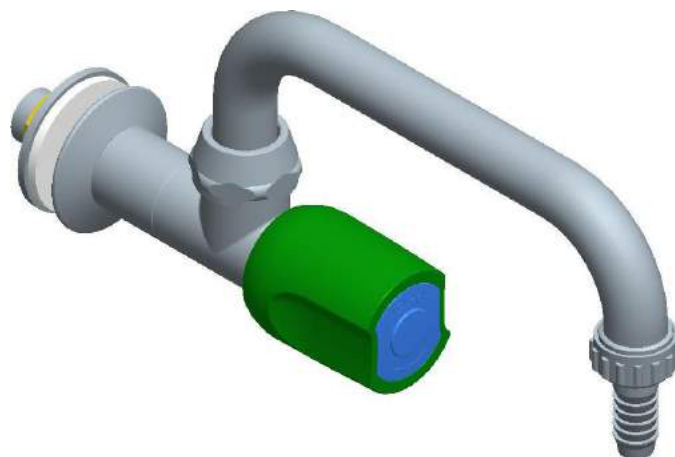
## **A01026**

Rubinetto 90° a parete con maniglie inclinate  
90° wall-mounted tap with inclined handles



## **A01030**

Rubinetto a parete con canna a S girevole  
Wall-mounted tap with S swivelling spout



## **A01031**

Rubinetto a parete con canna a U girevole  
Wall-mounted tap with U swivelling spout



## **A01032**

Canna collo cigno girevole a parete  
Wall-mounted gooseneck swivelling spout





## **A01033**

Rubinetto a parete con canna collo cigno girevole  
Wall-mounted tap with gooseneck swivelling spout



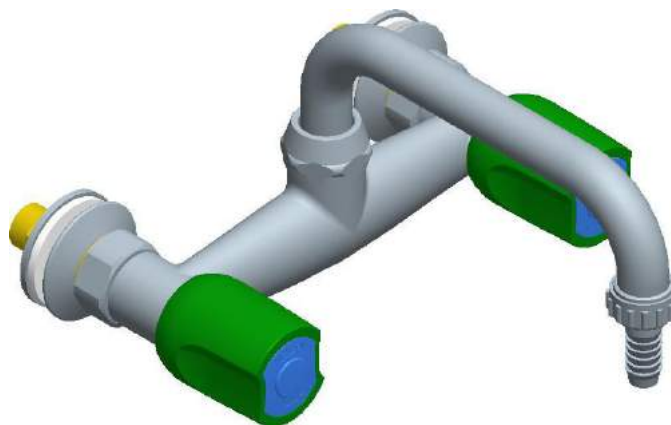
## **A01034**

Rubinetto a parete con leva clinica e vitone ceramico  
Wall-mounted tap with lever and ceramic head valve



## **A01035**

Miscelatore monoforo a parete  
Wall-mounted single hole mixer



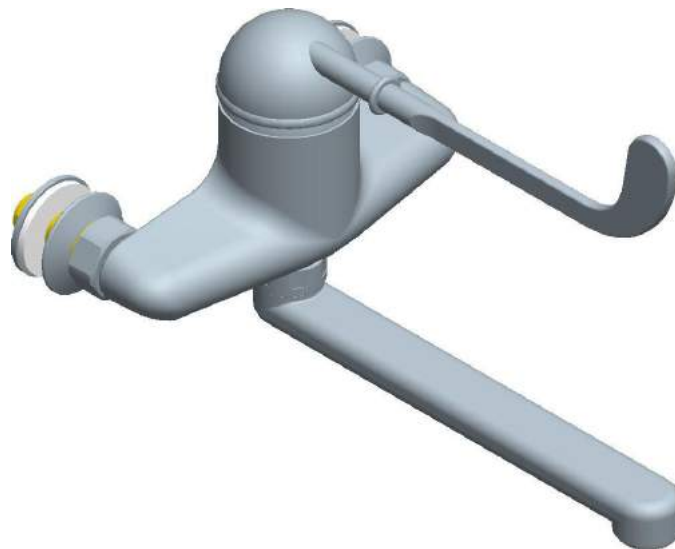
## **A01036**

Miscelatore lavello a parete con canna a U girevole  
Wall-mounted mixer with U swivelling spout



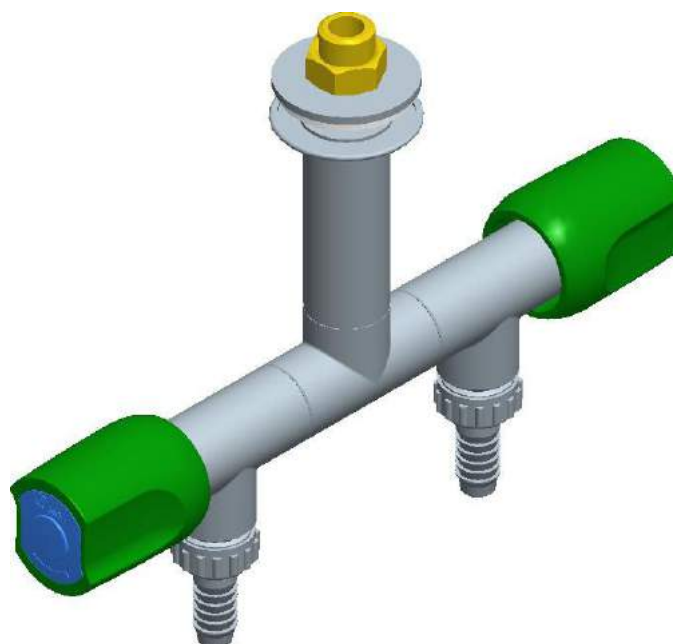
## **A01037**

Miscelatore a parete con canna a S girevole  
Wall-mounted mixer with S swivelling spout



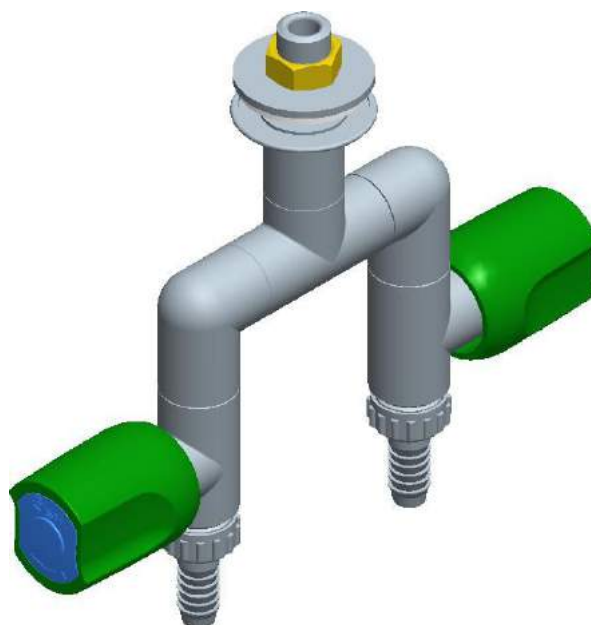
## **A01038**

Miscelatore a parete a leva clinica con areatore  
Wall-mounted mixer with long lever and aerator



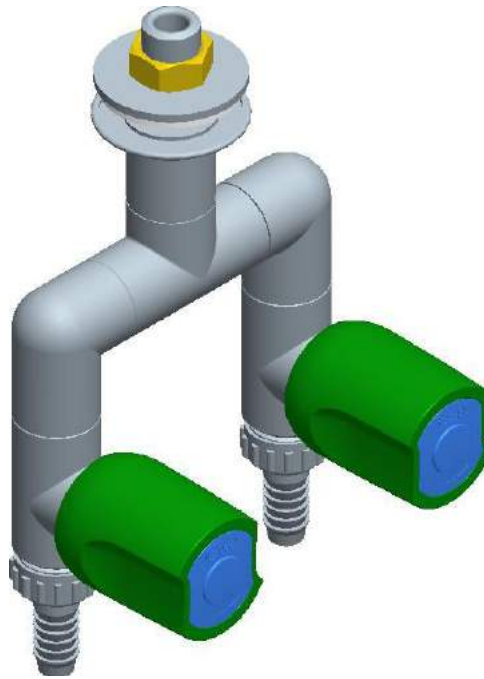
## **AO1040**

Rubinetto a T verticale con maniglie laterali  
Vertical T tap with side handles



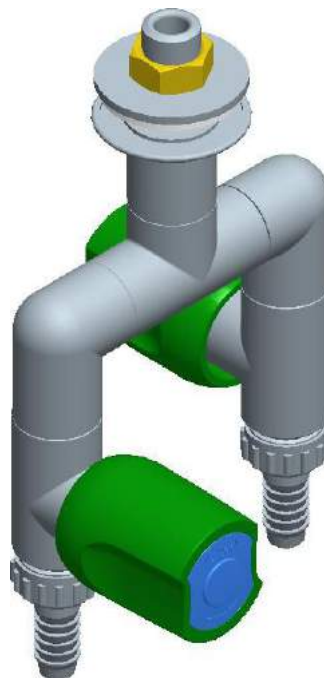
## **AO1041**

Rubinetto a U verticale con maniglie laterali  
Vertical U tap with side handles



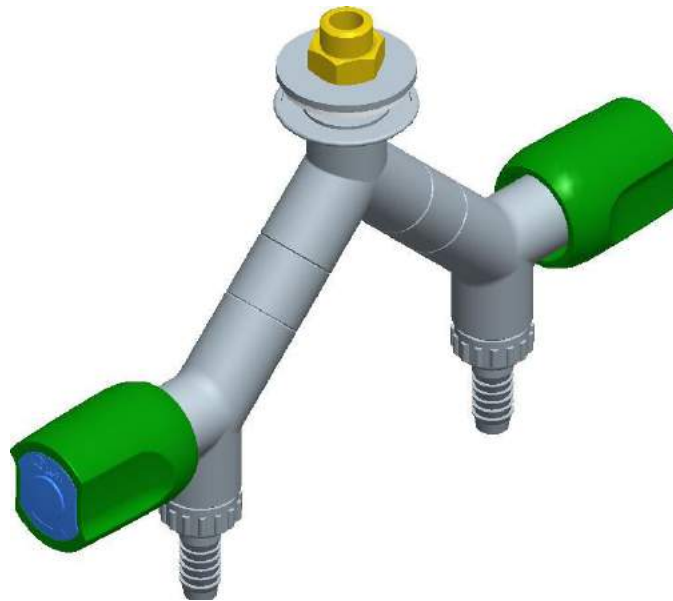
## **A01042**

Rubinetto a U verticale con maniglie frontali  
Vertical U tap with frontal handles



## **A01043**

Rubinetto a U verticale con maniglie opposte  
Vertical U tap with opposite handles



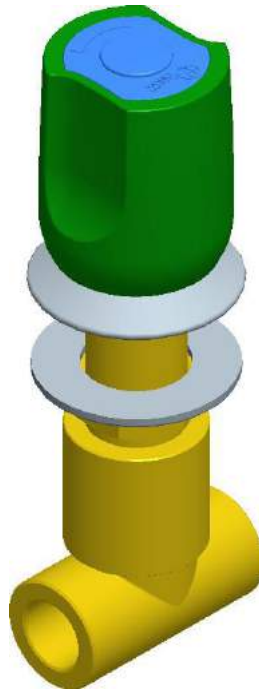
## **A01044**

Rubinetto a V verticale con maniglie laterali  
Vertical V tap with side handles



## **A01045**

Comando con flessibili  
Remote control with flex



**AO1046**

Comando  
Remote control



**AO1047**

Comando con biconi  
Remote control with connections



## **AO1048**

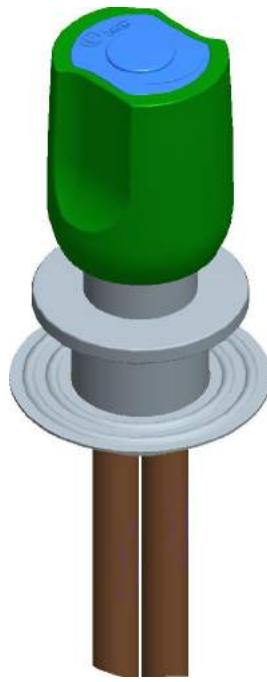
Comando per cappa montaggio frontale  
Fume cupboard remote control frontal mounting



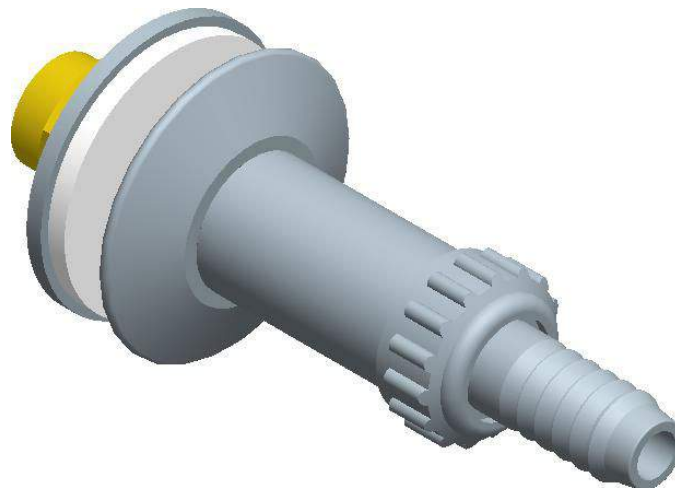
## **AO1049**

Comando per cappa con flessibili montaggio frontale  
Fume cupboard remote control with flex frontal mounting





**AO1050**  
Comando  
Remote control



**AO1051**  
Beccuccio dritto  
Straight connection nozzle



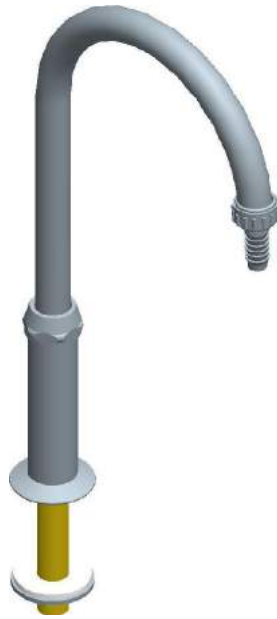
**A01052**

Beccuccio a 90°  
90° connection nozzle



**A01053**

Collo di cigno fisso per cappa  
Fixed gooseneck spout for fume cupboard



## **A01054**

Collo di cigno girevole per cappa  
Swivelling gooseneck spout for fume cupboard



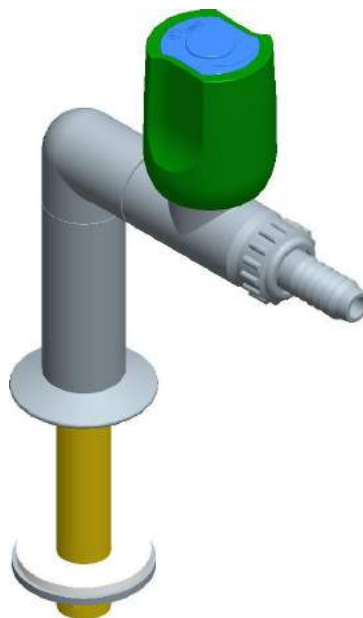
## **A01055**

Beccuccio a 45°  
45° connection nozzle



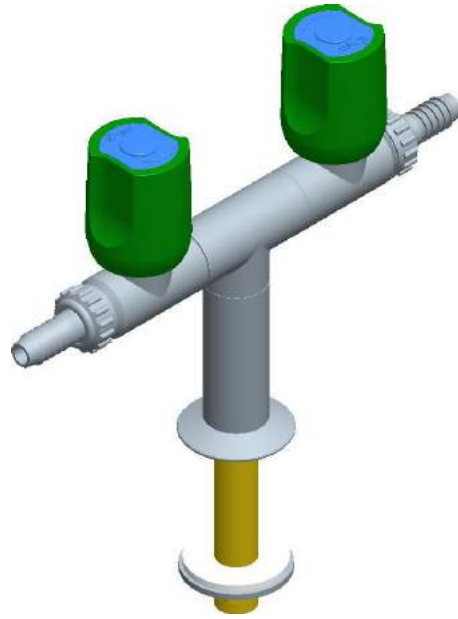
## **AO1056**

Beccuccio a 45° da banco  
Bench-mounted 45° connection nozzle



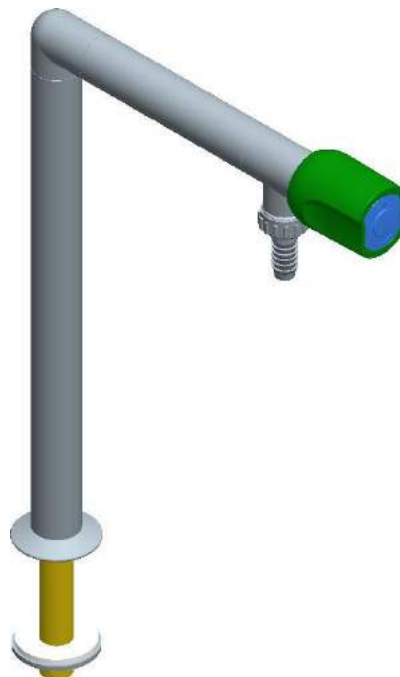
## **AO1060**

Colonna a L  
L standout



**AO1061**

Colonna a T  
T standout



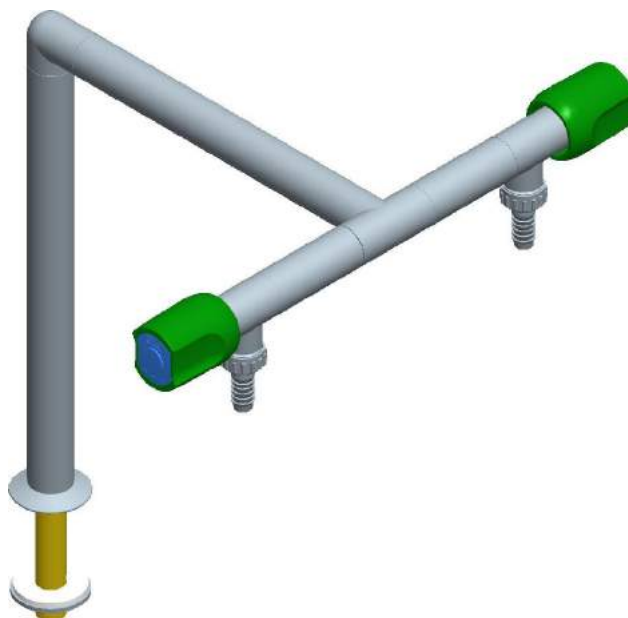
**AO1062**

Colonna a L a 1 rubinetto  
L column with single tap



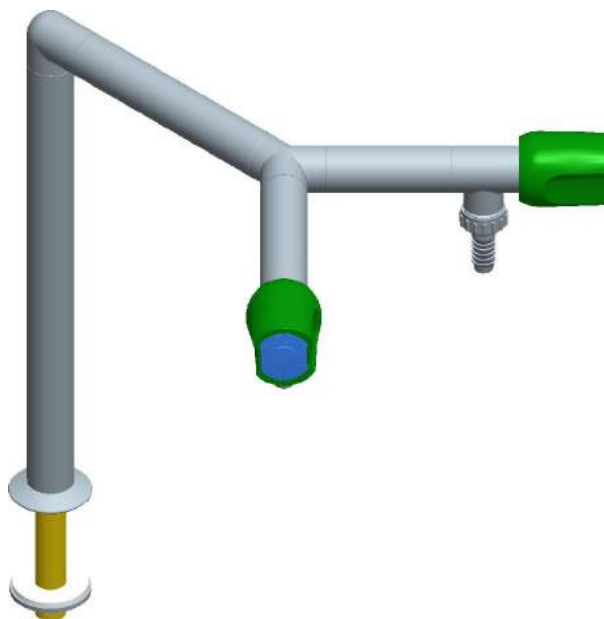
**A01063**

Colonna a T a 2 rubinetti  
T column with 2 taps



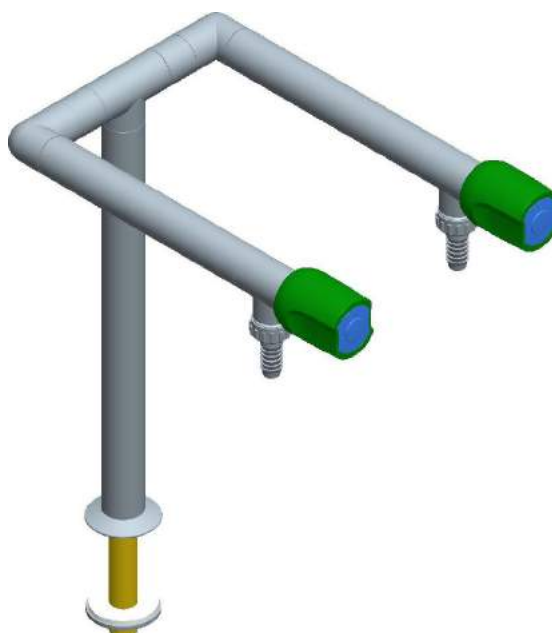
**A01064**

Colonna a T a 2 rubinetti  
T column with 2 taps



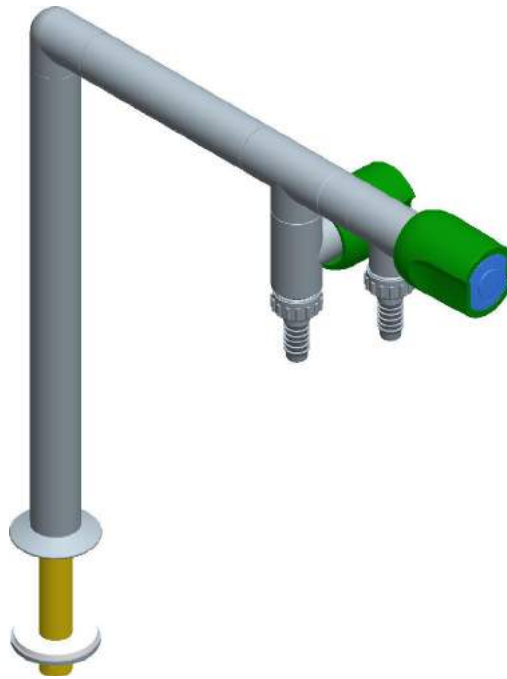
## A01065

Colonna a V a 2 rubinetti  
V column with 2 taps



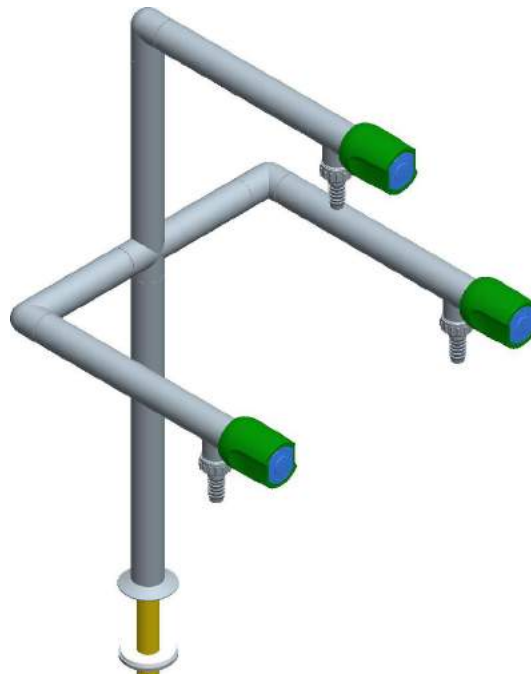
## A01066

Colonna a U a 2 rubinetti  
U column with 2 taps



## **A01067**

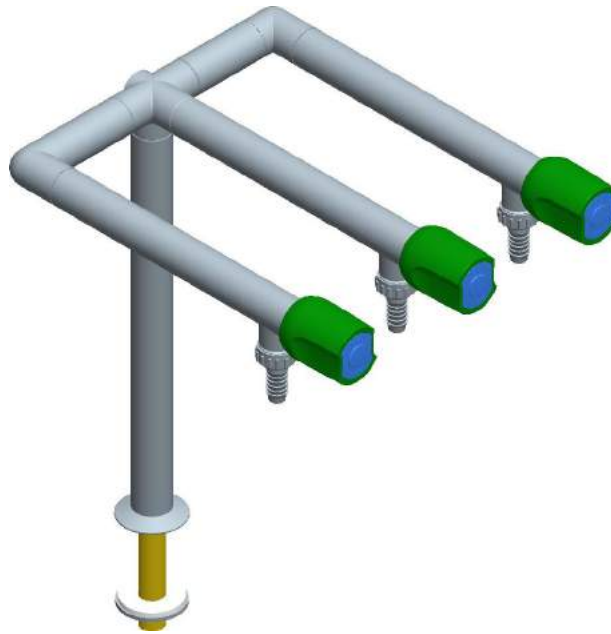
Colonna per pompa a vuoto con rubinetto destro e sinistro  
Column for vacuum pump with right and left taps



## **A01068**

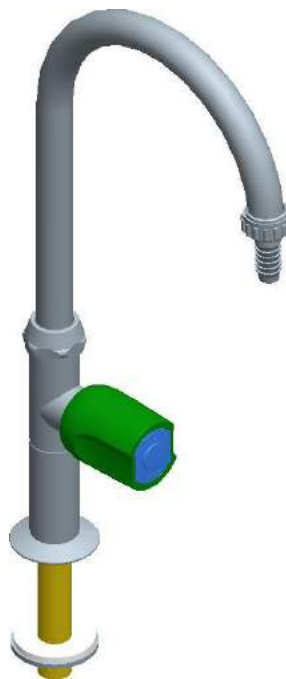
Colonna a 3 rubinetti  
Column with 3 taps





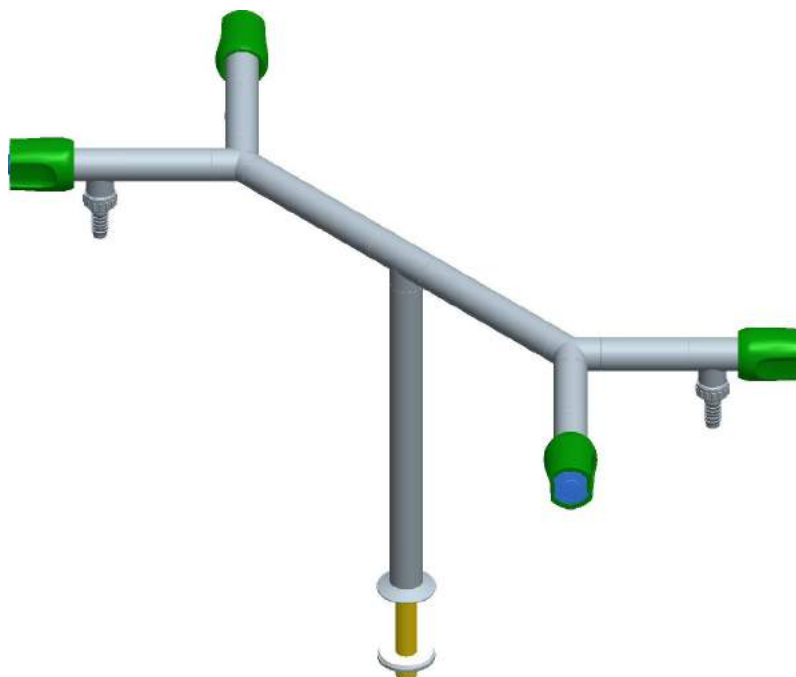
**AO1069**

Colonna a U a 3 rubinetti  
U column with 3 taps



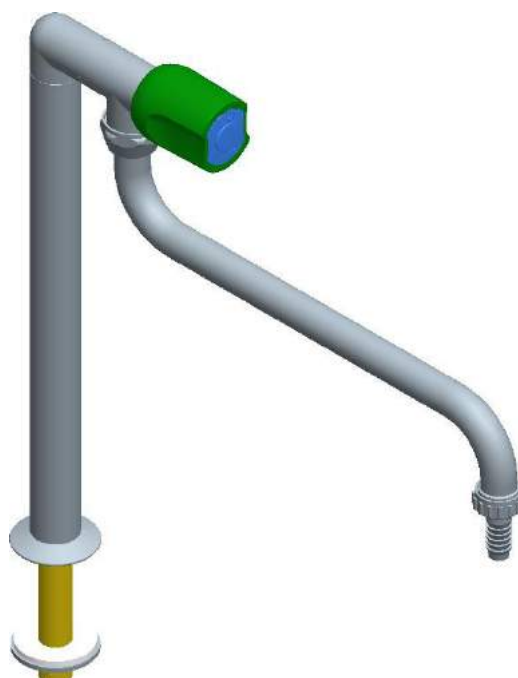
**AO1070**

Colonna collo cigno girevole con 1 rubinetto  
Column with swivelling gooseneck spout and 1 tap



## **A01071**

Colonna doppia a V con 4 rubinetti  
Double V column with 4 taps



## **A01072**

Colonna con canna a S girevole  
Column with S swivelling spout



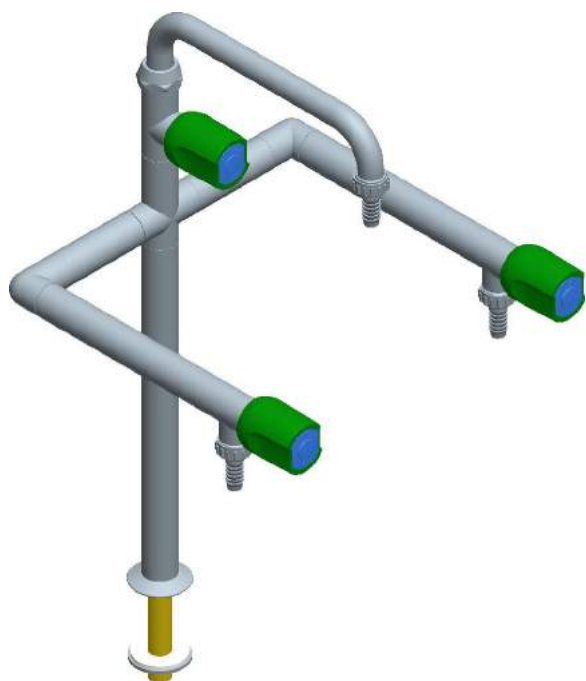
## **A01073**

Colonna con canna girevole leva clinica e vitone ceramico  
Column with swivelling spout and ceramic head valve



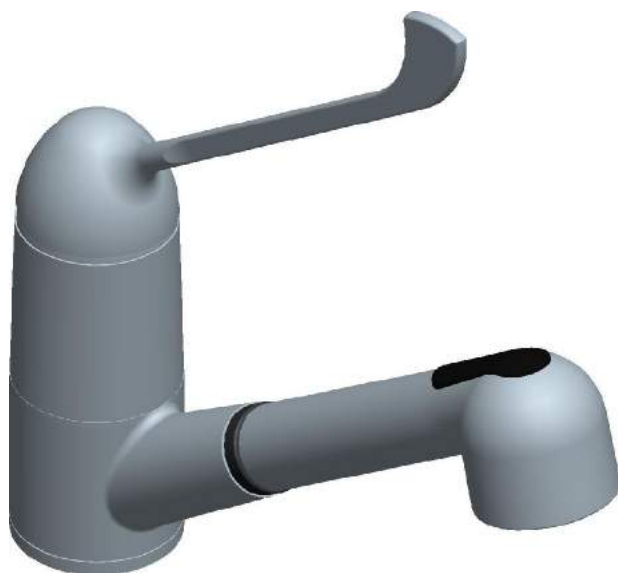
## **A01074**

Colonna con rubinetto a leva clinica e vitone ceramico  
Column with tap long lever and ceramic head valve



## **A01075**

Colonna a U con 3 rubinetti e canna girevole  
U column with 3 taps and swivelling spout



## **A01076**

Miscelatore con doccia estraibile  
Mixer with pull-out shower



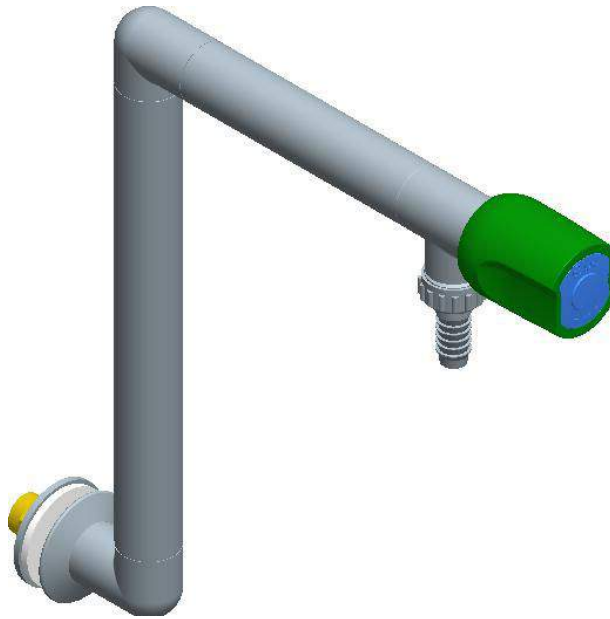
## **AO1077**

Monoforo con leve e vitoni ceramici  
One hole mixer with levers and ceramic head valves



## **AO1078**

Colonna collo di cigno a parete  
Wall-mounted gooseneck column



**AO1079**

Colonna a L a parete  
Wall-mounted L column



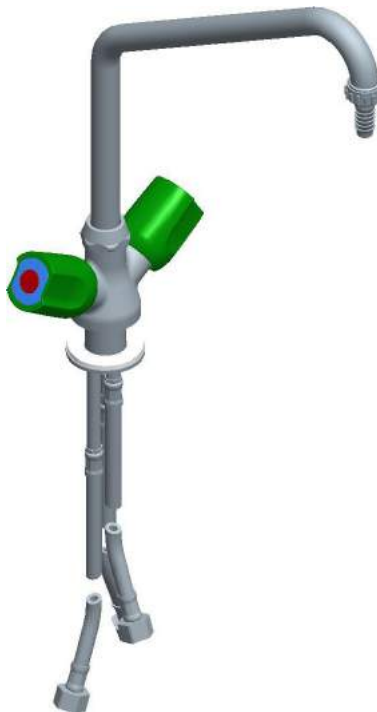
**AO1080**

Miscelatore monoforo con canna a ponte  
One hole mixer with angle spout



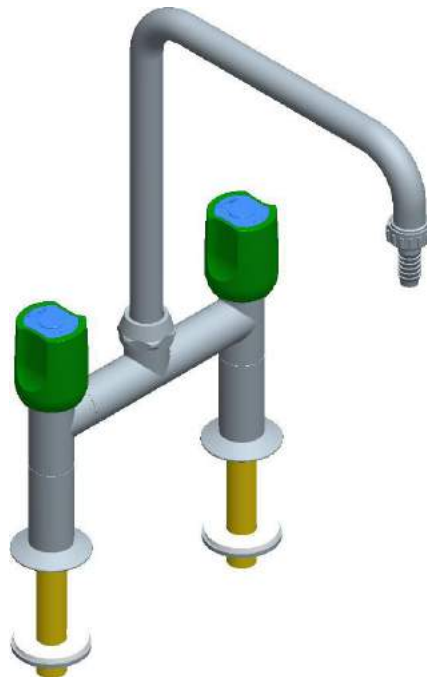
**AO1081**

Miscelatore monoforo  
One hole mixer



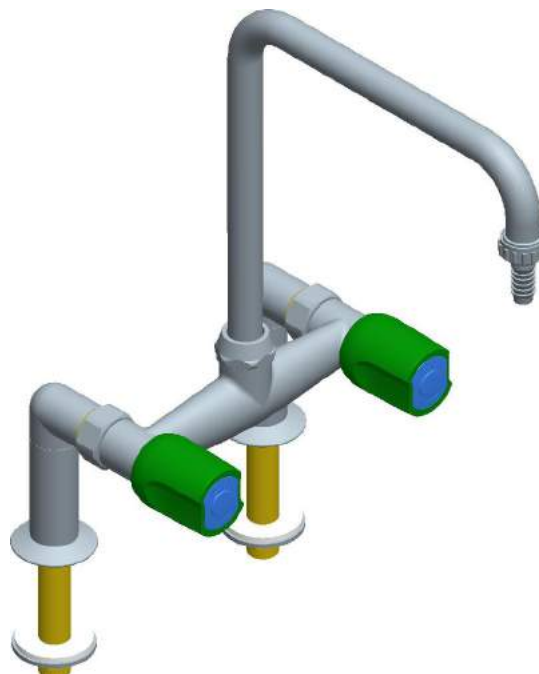
**AO1081BP**

Miscelatore monoforo bassa pressione  
Low pressure one hole mixer



## **AO1082**

Miscelatore da banco  
Bench-mounted mixer



## **AO1083**

Miscelatore da banco con maniglie frontali  
Bench-mounted mixer with frontal handles





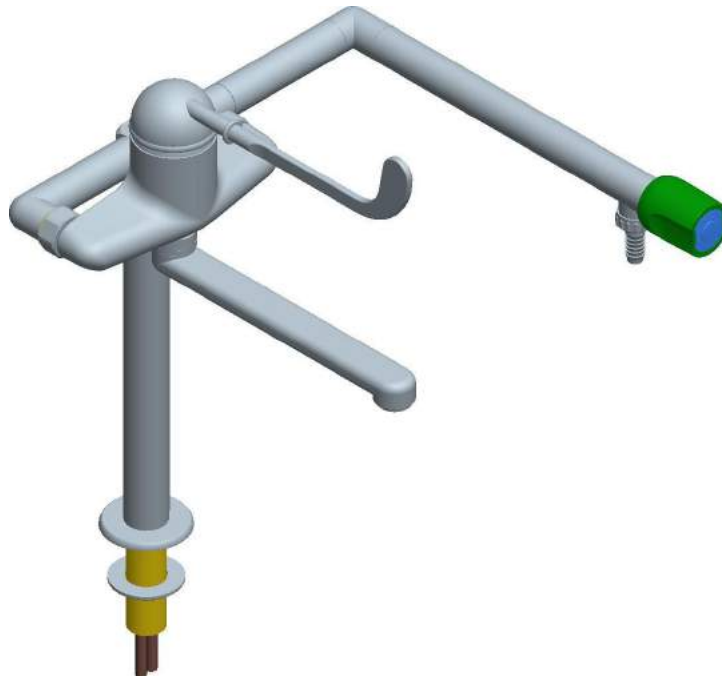
## **AO1084**

Miscelatore da banco a leva clinica con areatore  
Bench-mounted mixer with lever and aerator



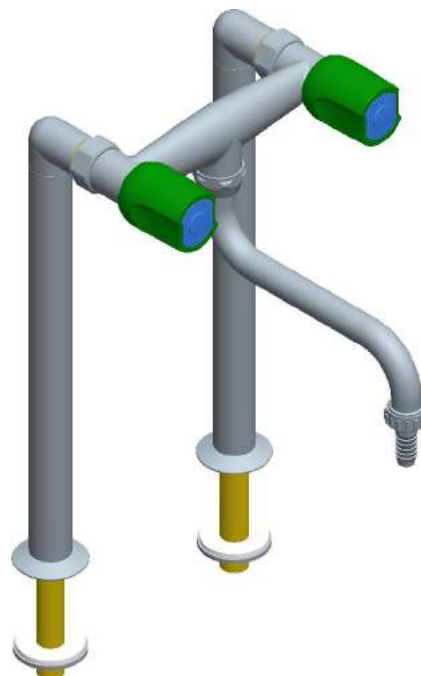
## **AO1085**

Miscelatore a leva clinica con piantana  
Mixer with lever and stand



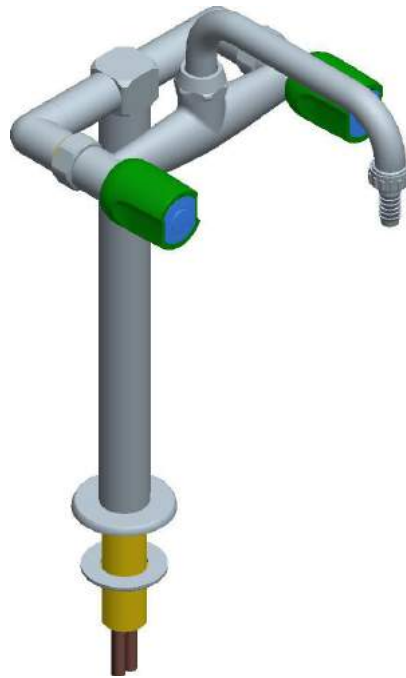
## **A01086**

Colonna a L a un rubinetto con miscelatore a leva clinica  
L column with 1 tap and mixer with lever



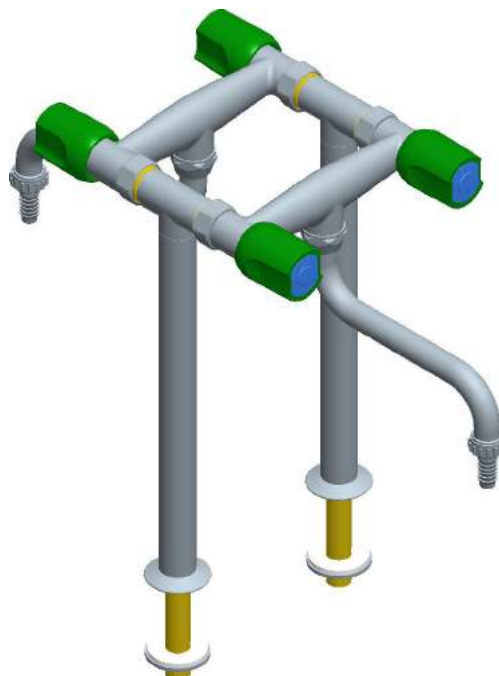
## **A01087**

Miscelatore con piantane e canna a S girevole  
Mixer with S swivelling spout and stands



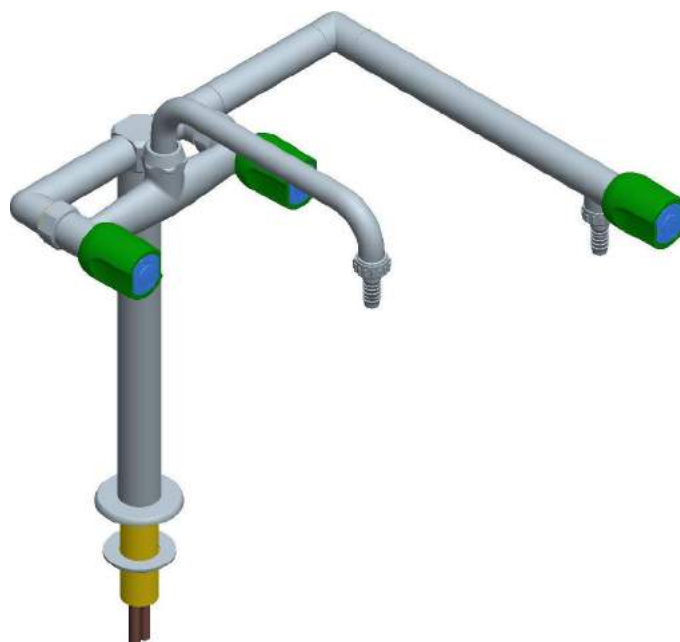
## **A01088**

Miscelatore con piantana e canna a U girevole  
Mixer with U swivelling spout and stand



## **A01089**

Miscelatore doppio con piantane e canne a S  
Double mixer with S spouts and stands



## **AO1090**

Colonna a 1 rubinetto con miscelatore canna a U  
1 tap column with U spout mixer



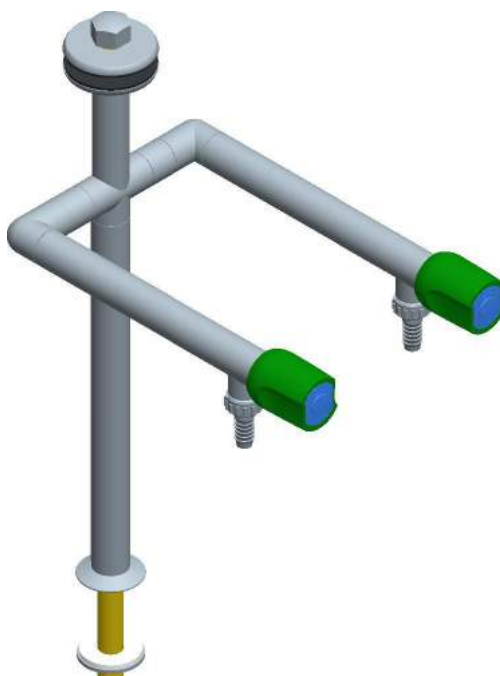
## **AO1091**

Colonna a L a 1 rubinetto e 1 piano  
1 tap L column and 1 level



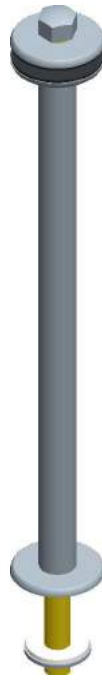
## **AO1092**

Colonna a T a 2 rubinetti e 1 piano  
2 taps T column and 1 level



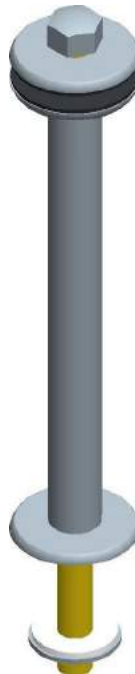
## **AO1093**

Colonna a U a 2 rubinetti e 1 piano  
2 taps U column and 1 level



**AO1094**

Colonna portacrystallo a 1 piano  
Glass shelf column 1 level



**AO1095**

Colonna portacrystallo secondo piano  
Glass shelf column second level



## **A01096**

Doccetta estraibile con flessibile mm. 1500  
Pull-out shower with flex mm.1500

# SPECIFICHE TECNICHE, RUBINETTI PER ACQUA

Utilizzo di barra ottone forata conforme alla norma EN 12168 e barra ottone piena conforme alla norma EN 12164, materiale stampato ricavato da barra piena EN 12165.

Portagomma smontabile, costruito secondo la norma DIN 12898.

Maniglie prodotte in polipropilene, materiale antiacido. Colorazione delle maniglie secondo la norma EN 13792.

Filettature secondo la norma ISO 228/1, classe di tolleranza B.

Rubinetteria costruita secondo la norma DIN 12918.

Pressione massima di utilizzo 7 bar.

Per l'acqua demineralizzata si effettua su tutti i rubinetti una nikelatura chimica interna con uno spessore minimo di 17 micron.

## RUBINETTI ACQUA

Fornitura standard	Alternative senza modifica prezzo	Alternative con modifica prezzo
Portagomma svitabile	Portagomma fisso Indicare di seguito al nostro articolo <b>F</b> esempio: AO1000F ----- Aeratore 22x1 - per articoli provvisti in uscita di canna Indicare di seguito al nostro articolo <b>A</b> esempio: AO1081A	
Vitone a bagno d'olio e tenuta in EPDM		Vitone ceramico ¼ di giro Indicare di seguito al nostro articolo <b>VC</b> esempio: AO1003VC
Gamba 3/8" mm. 30 rubinetti a parete e mm. 80 rubinetti da banco	Gamba ½" mm. 30 rubinetti a parete e mm. 80 rubinetti da banco Indicare di seguito al nostro articolo <b>1/2"</b> esempio: AO1062 ½"	
		A fronte di particolari esigenze, si possono inoltre apportate ulteriori modifiche per esempio di altezze, interassi ecc. Valutabili su specifica richiesta
Trattamento di nikelatura chimica per acqua demineralizzata: quotazione su richiesta		