

Cassonetto 12

1800 mc/h

Filter Box 12

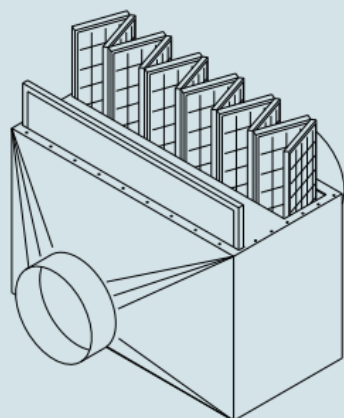
Codice / Item

Acidi / Acids

PCPR12

Solventi / Solvent

PCPN12



Dimensioni / Dimensions

1050x920x590 mm
Ø 315 mm

Cassonetto filtri a carboni attivi, realizzato interamente in PVC bianco, idoneo per portate fino a 1800 mc/h.

Il codice comprende:

- n. 1 cassonetto
- n. 12 filtri carbone attivo

Accessori a richiesta:

- prefiltro antipolvere PFP012
- Kit supporti per cassonetto PCPSPC12

Filter box for activated charcoal, interely made of white PVC, suitable for airflows until 1800 mc/h.

The item contains:

- n. 1 filter box
- n. 12 activated charcoal

Accessories on request:

- dustproof prefilter PFP012
- filter Box support KIT PCPSPC12